

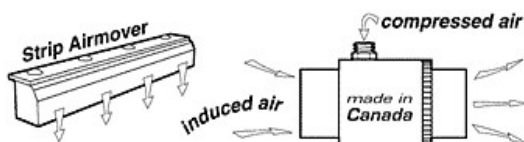
少量の圧縮空気で大量のエアを発生

エアムーバー



アルミニウム製

エアムーバーは、単体で圧縮空気をを使い、周囲の空気を巻き込むことによって、大風量が得られます。出力は、吐出し口本体を調節することによって広範囲にコントロール出来ます。最適の出力が得られるように精密に加工されています。



PVCプラスチック材

構造

標準： アルミニウム製

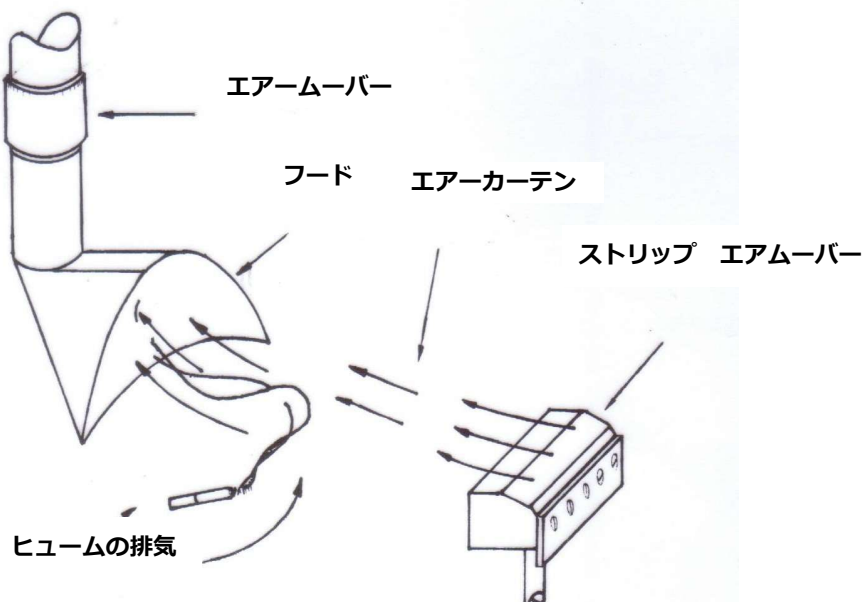
ステンレス鋼またはPVCプラスチック材の製品もあります。

オプション： 取り付け用のフランジ

AM-750からAM-2900モデルは、フランジが回転可能で、任意の位置で固定できます。

製品の両端に取り付けるホースまたはチューブの径は、吸入と吐出しの拡張が容易です。

(取付例)



株式会社ニューマンテック

〒276-0045

千葉県八千代市大和田151-5

電話：047-411-8316 FAX：047-411-8317

E-MAIL：newman002@newman-tech.co.jp

<http://www.newman-tech.co.jp/wire.html>

エアムーバーを使用した場合の応用例

ブローイング（吹き飛ばし）

- 機械と工程の冷却
- 液体の吹き飛ばし
- インク、部品、押し出し加工品の乾燥や換気
- エアカーテンアプリケーション等

抜き取り

- 煙、蒸気、粉塵
- 繊維とテープへの張力付与等

運搬

- 廃品（細かい部品、プラスチック樹脂、ペレット、錠剤）の運搬、
長距離運搬は補助ホースを直列に繋がります

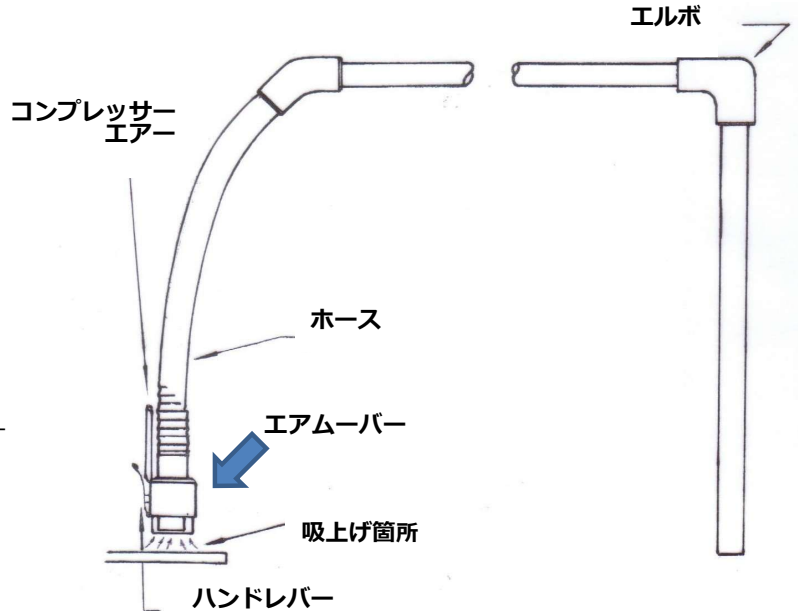
ミキサー

- ガス類と空気

その他応用例

- 電子機器のキャビネット冷却
- 重さ選別
- 熱い部品の冷却
- 溶剤タンクからのヒュームを排出
- 糸くずとちりの除去
- エアカーテンでの囲み
- 霧をスプレー
- 機械加工の排煙
- タンクの液体の攪拌
- モーターの冷却
- プリンターインクの乾燥
- 作業領域を換気
- 紙のエッジトリミング屑の除去
- ベアリングの冷却

(取付例)



エアムーバーの優れた利点：

エアムーバーは、たくさんの応用例で、ファン、ベンチュリ管及びエジェクター等よりも良いことがわかりました

ファンに勝る利点

- 電気の必要なし
- 可動部分なし-メンテナンスフリー
- 静かな作動
- 安全な作動
- 出力の変更が簡単
- 無線周波数干渉フリー

ベンチュリ管とエジェクターに勝る利点

- 圧縮空気消費量が少ない
- 静か
- 周囲エアの巻き込み比率が高い



株式会社ニューマンテック

〒276-0045

千葉県八千代市大和田151-5

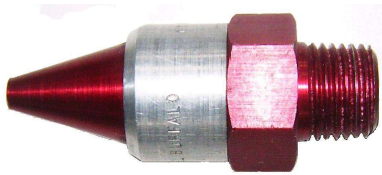
電話：047-411-8316 FAX：047-411-8317

E-MAIL：newman002@newman-tech.co.jp

http://www.newman-tech.co.jp/wire.html

エアマイザーノズル

エアムーバーと同じ原理を利用し、少量のエアを吸入し大風量が得られます



標準タイプ

- ノズル先端でのノイズは低い
- 他のノズルより30%から50%多くの風量が得られます
- 約25：1の比で周囲のエアを巻き込みます。
- スムースなエアの流れで雑音が少ない

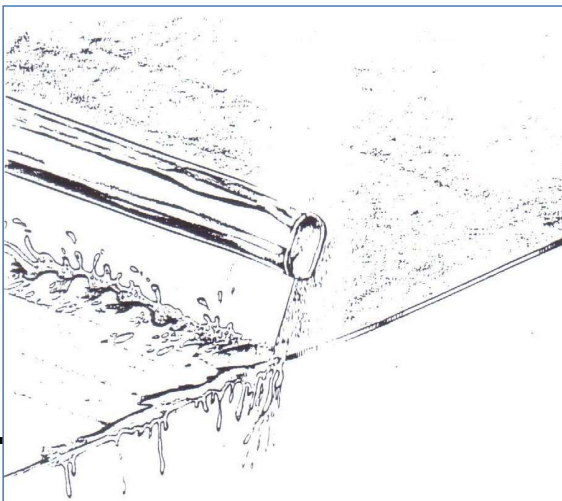
エアマイザーノズルの使用例： 清掃、冷却、吹きつけ、部品射出、乾燥



エアナイフ

細長いエアムーバー 非接触操作で生産ラインに最適

- 圧縮エアを使用し、高圧の掃き取り、拭き取り、及び、吹き付け用のエアワイプ。
- 標準の長さ：6" 12" 24"（長さの変更可）
- オーバルチューブボディ：約3/4" x 1/2"（付属タブ付で供給可能）
- オスの1/4"パイプ継手は、圧縮エアサプライに接続
- ナイフエッジはワイピングを改良するために傾けられたシートの表面から約1/2"~1"



(エアナイフのスケッチ)



株式会社ニューマンテック

〒276-0045

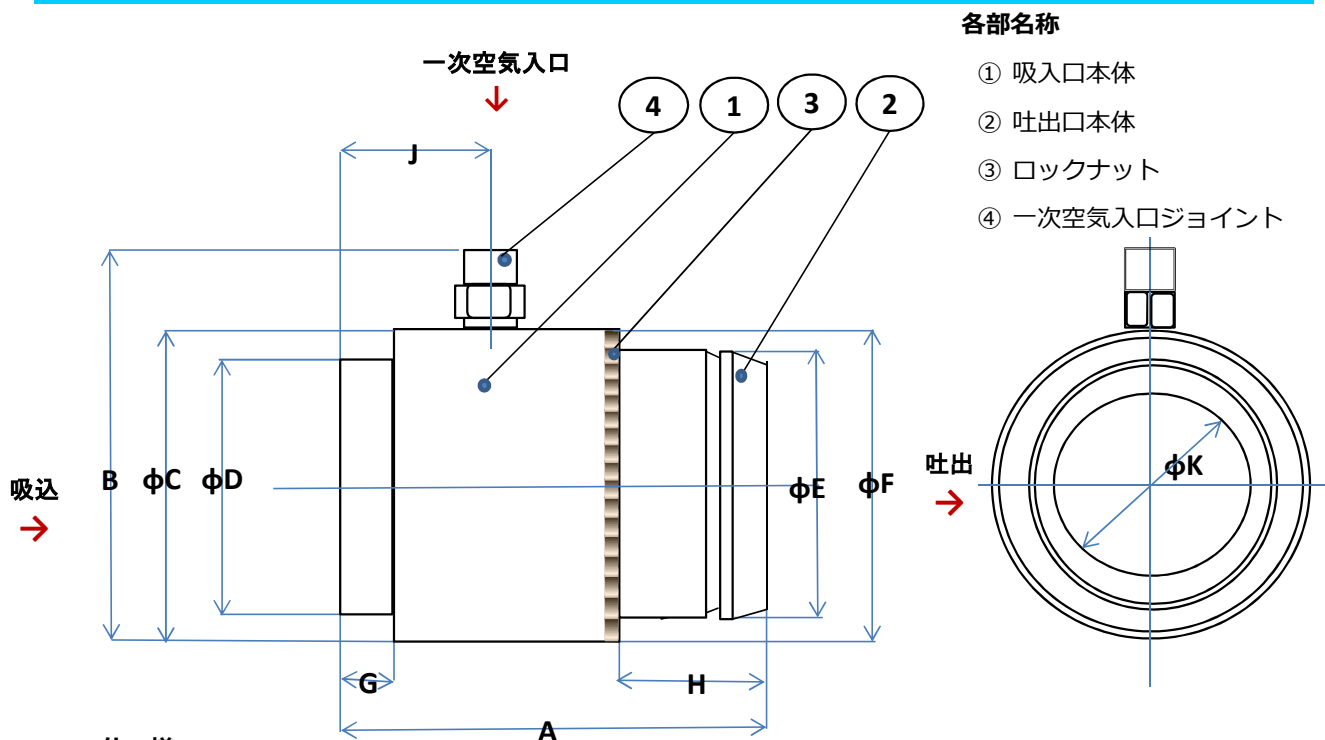
千葉県八千代市大和田151-5

電話：047-411-8316 FAX：047-411-8317

E-MAIL：newman002@newman-tech.co.jp

<http://www.newman-tech.co.jp/wire.html>

エアムーバー 仕様及び寸法表



各部名称

- ① 吸入口本体
- ② 吐出口本体
- ③ ロックナット
- ④ 一次空気入口ジョイント

仕様

型式	接続口径 (※NPT)	消費料 (I/min)	入口圧力 (kg/cm ² G)	推進力 (g)
AM-265	1/8	113	4.2	567
AM-440	1/8	226	4.2	666
AM-750	1/8	340	4.2	737
AM-1000	1/4	453	4.2	802
AM-1500	1/4	623	4.2	816
AM-1900	1/4	1020	4.2	802
AM-2900	3/8	1480	4.2	697



※エア接続: メス側もNPTをご使用下さい。

寸法表

型式	A	B	C	D	E	F	G	H	J	K
AM-265	65	43	25.5	19	19	25.8	14	16.5	27	6.7
AM-440	65.8	47	29	19	19	29.3	14.5	17	27	11
AM-750	66.5	57	37.5	28.5	28.5	38.2	16	18	26.7	19
AM-1000	82.5	77	50	38	38	50.5	16	24	33.5	25
AM-1500	97.5	84	63	50.7	50.7	63.3	16	38	33.5	38
AM-1900	118	97	76	63.4	63.4	76.3	29	33	51	48
AM-2900	135.8	126	101	88.8	88.8	101.3	32	44.8	55	74



株式会社ニューマンテック

〒276-0045

千葉県八千代市大和田151-5

電話: 047-411-8316 FAX: 047-411-8317

E-MAIL: newman002@newman-tech.co.jp

<http://www.newman-tech.co.jp/wire.html>